

# Micronfilter Easyband

Un depuratore efficace ed affidabile.

Una gestione sicura, semplice ed economica.

L'innovazione della filtrazione a letto piano.

An easy and reliable paper filtering unit.

A safe, simple and low-cost solution.

The latest innovation in flat-bed filtration.

# μ

filtering solutions

# μ

Qui in Micronfilter siamo convinti che creare qualcosa di nuovo sia una responsabilità enorme. Per questo ogni nostro prodotto è progettato, realizzato, testato e venduto nel più assoluto rispetto delle più avanzate regole e leggi locali e internazionali, con particolare attenzione alla salute dei nostri lavoratori, alla protezione dell'ambiente, a politiche produttive sostenibili, basate sui diritti, sull'informazione e sulla trasparenza di ogni nostra azione.

Here at Micronfilter's we strongly believe that manufacturing a brand new product is a huge responsibility. That's why each single product we produce is designed, manufactured, tested and supplied respecting all local and international rules and laws regarding the health of our workers and the protection of the environment.

## Micronfilter group

### ITALIAN Headquarter

Via Agnelli 26,  
10040 Leini (TO) - Italy  
Tel. +39 (0) 11 970 2830  
Fax +39 (0) 11 982 2020

[micronfilter.it](http://micronfilter.it)

### GERMAN Subsidiary

Am Gelicht 17,  
35279 Neustadt (Hessen) - Deutschland  
Tel. +49 (0) 6692 2021 914  
Fax +49 (0) 6692 2021 920

[micronfilter.it](http://micronfilter.it)

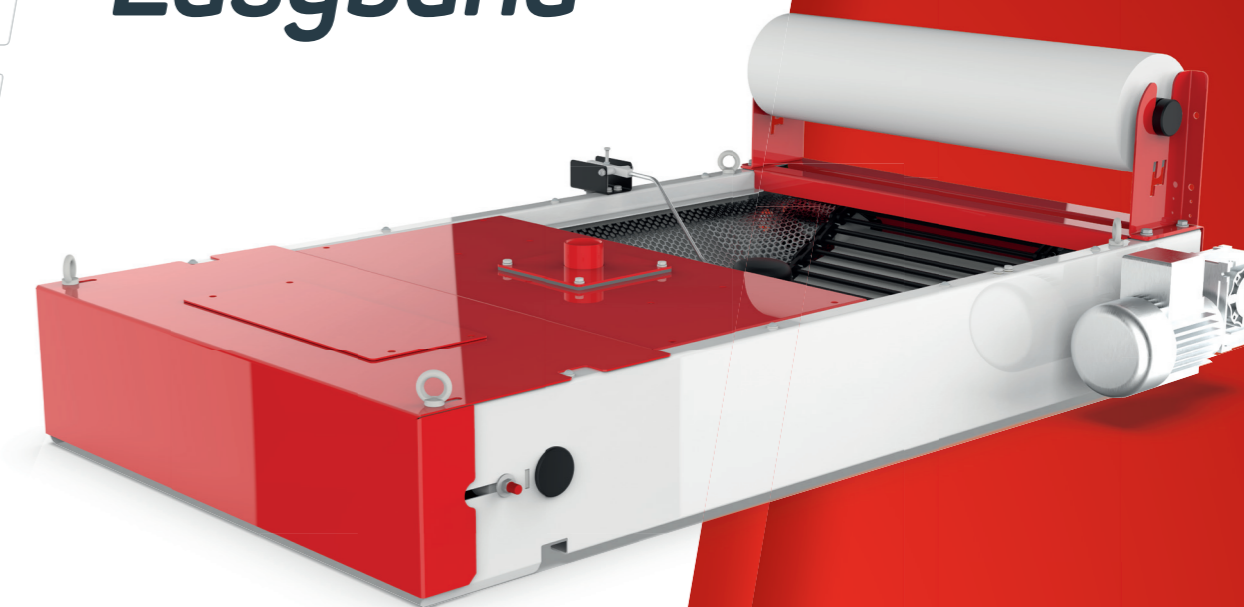
### USA Subsidiary - Coral USA Corp.

19121 Marketplace Av.  
Bldg. 1, Ste 165  
Kyle - Texas, 78640  
Tel. +1 737 704 5785

[micronfilter.it](http://micronfilter.it)

Ogni nostro prodotto è interamente realizzato in Italia, con passione, creatività e precisione.  
Each Micronfilter product is proudly MADE IN ITALY with all our passion, creativity and precision.

## Easyband



La tua soluzione di filtrazione semplice e versatile in continua evoluzione

Your easiest filtering solution, constantly evolving

## focus

Filtrazione dai 10 ai 60 micron

Portata da 50 a 500 l/min.

Media filtrante di facile e rapida reperibilità

Semplicità di manutenzione

## features

Filtration from 10 to 60 microns: **easy!**

Flow rate from 50 to 500 l/min. (10 to 132 gpm): **easy!**

Filter media available in stock: **easy!**

Maintenance: **easy!**



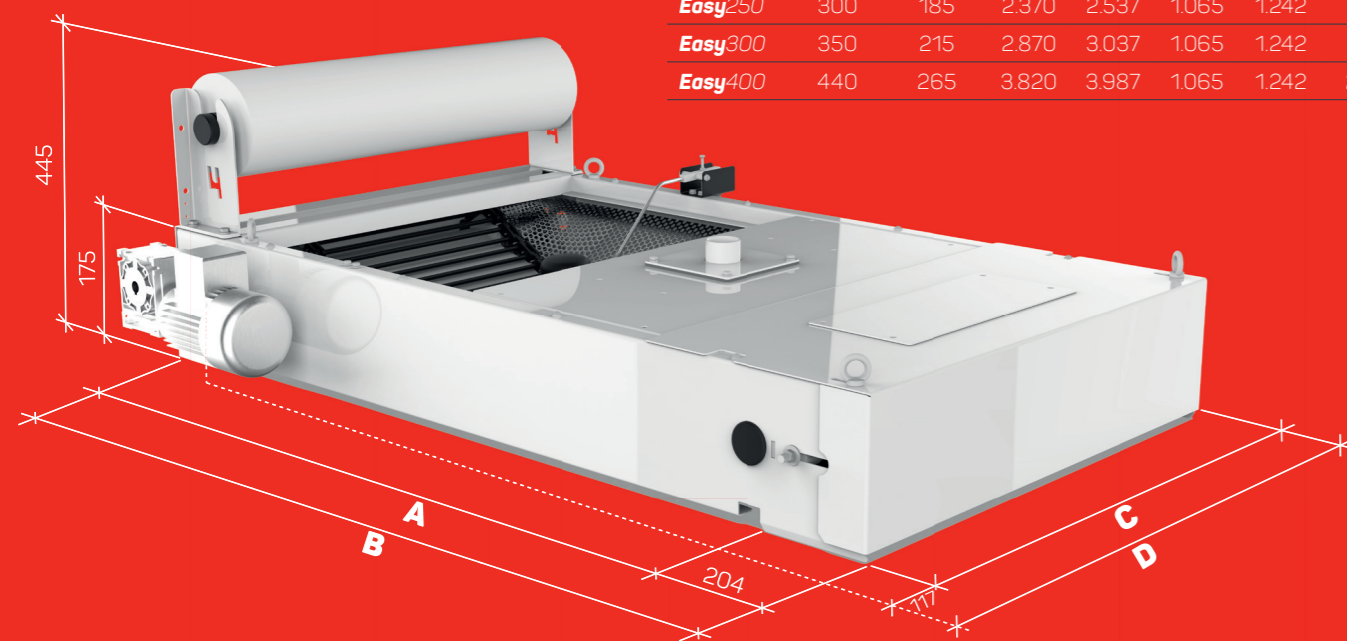
SCAN FOR MORE INFO  
ON MICRONFILTER.IT

Micronfilter  
FILTERING SOLUTIONS

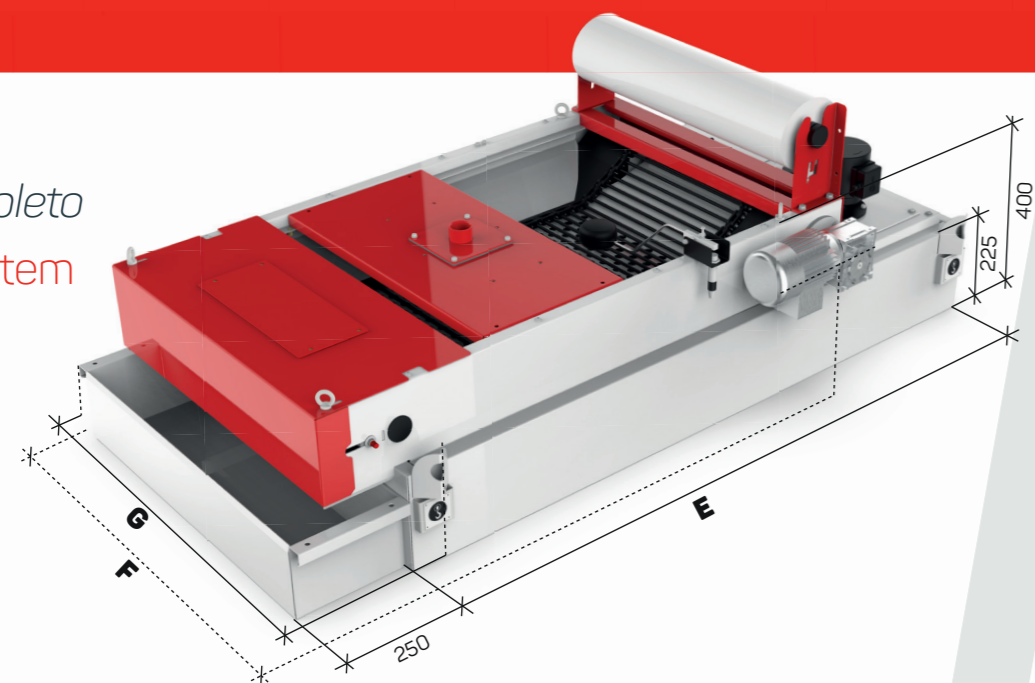


## Dimensioni principali filtro Filter main dimensions

Model	Emulsion Flow Rate (l/min.)	Neat Oil Flow Rate (l/min.)	A (mm.)	B (mm.)	C (mm.)	D (mm.)	Weight (Kg)
Easy50	70	40	875	1.042	565	742	51
Easy100	120	75	1.215	1.382	765	942	75
Easy150	190	115	1.425	1.592	1.065	1.242	107
Easy200	250	150	1.870	2.037	1.065	1.242	130
Easy250	300	185	2.370	2.537	1.065	1.242	155
Easy300	350	215	2.870	3.037	1.065	1.242	181
Easy400	440	265	3.820	3.987	1.065	1.242	229



## Impianto completo Complete system



## Accessori Accessories

**QUADRO ELETTRICO DI GESTIONE**  
standard o completamente customizzato in base alle esigenze della macchina.

**ELECTRICAL CONTROL PANEL** standard or completely customized according to the machine tool needs.

**CHILLER** garantisce la stabilità delle temperature del lubrorefrigerante.

**CHILLER** to keep temperature control on metalworking coolant.

**ELETTROPOMPA** per il reintegro in macchina del liquido filtrato.

**ELECTRO-PUMP** to supply clean coolant to the machine tool at required flow rate and pressure.

**MULTILIVELLO** garantisce la gestione precisa e sicura del livello del liquido - min, max, max alarm disponibili.

**MULTILEVEL SENSOR** to monitor the coolant level in tank - min, max, max alarm levels available.

**VASCA DI CONTENIMENTO** standard oppure progettata in base alle esigenze dell'utilizzatore finale.

**CLEAN COOLANT TANK** standard or custom design.

**KALAMIT** depuratore magnetico per la separazione di particelle magnetiche da emulsionati ad oli interi.

**KALAMIT** magnetic separator for ferrous/magnetic particles from water-based emulsions or neat oils.

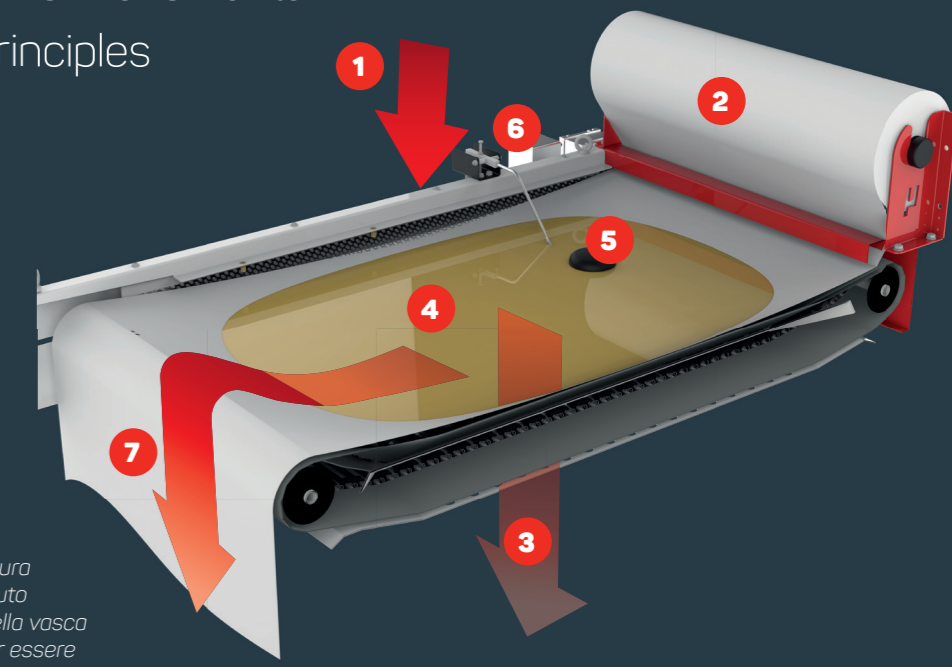
**DISOLEATORE** separatore di olio dal lubrorefrigerante.

**OIL SKIMMER** for separation of tramp oil from water-based emulsion coolants.

**SUPER FILTRAZIONE** a cartucce.

**SUPER FILTRATION** with cartridges.

## Principio di funzionamento Working principles



Il (1) liquido contaminato si depura passando attraverso il (2) tessuto filtrante e si riversa (3) pulito nella vasca di contenimento sottostante per essere successivamente rilanciato alla macchina utensile tramite un'elettropompa dedicata. Quando il progressivo accumulo di (4) fanghi e morchie intasa il media filtrante, il livello del liquido, non più in grado di penetrare il tessuto, si innalza e con esso il (5) galleggiante che aziona il microinteruttore; questo comanda il (6) motoriduttore per l'avanzamento del (7) tessuto esausto e l'esposizione sul telaio di una nuova porzione di tessuto pulito.

The (1) dirty coolant gets purified by passing through the (2) filter fabric and drains by gravity (3) into the clean containment tank to supply the machine tool by an electro-pump. When the progressive accumulation of (4) sludge and chips clogs the (2) filter media, and the coolant can no longer drip through, the liquid level rises together with the (5) floating buoy activating the paper-forwarding sensor. Hence, the dirty paper (7) will be dropped into the sludge tank.



**Innovazione tecnologica dei depuratori in primo piano.** Sempre al passo con lo sviluppo tecnologico dei costruttori di macchine utensili.

**Technological innovation of purifiers first.** As a manufacturer of quality filtration systems for metalworking lubricants, the Micronfilter group is a proud supplier of filtration systems for all machine tools.

**Depuratori personalizzati**  
Il fattore chiave del successo di Micronfilter è lo sviluppo di sistemi di filtrazione personalizzati.

**Personalized purifiers.** The key to Micronfilter's success is our philosophy that not all applications can use an off the shelf standard product, we pride ourselves in customizing filtration solutions for the customers application.

**Assistenza completa per ogni depuratore.** Tempestività, interventi mirati e completi sono l'obiettivo dell'assistenza globale del gruppo Micronfilter.

**Complete assistance for each purifier.** Micronfilter is focused on providing top notch customer service with every filter system we sell.

## Scegli Micronfilter EASYBAND

I depuratori della serie Easyband rappresentano la soluzione più semplice e versatile per la filtrazione dei liquidi lubrorefrigeranti. Sono indicati per tutte le macchine utensili per la lavorazione dei metalli, per la depurazione di emulsioni e oli interi aventi una viscosità massima di 20° cSt a 40° C e per portate da 50 a 500 l/min, con un grado di filtrazione, in funzione del tessuto utilizzato, che varia dai 10 ai 60 micron. Oltre alla produzione di serie, Micronfilter è in grado di offrire soluzioni in acciaio inox e customizzate.

## About the Micronfilter EASYBAND

The Easyband series of indexing media filter systems are the most versatile solution for filtering metalworking coolant. The Easyband is designed to work with all machine tools in the metalworking field and is used for the purification of water-based emulsions or neat oil coolants having a maximum viscosity of 20° cSt at 40° and for flow rates from 50 to 500 l / min (10 to 132 gpm). We can offer many different filter media and a wide range of micron ratings from 10 to 60 microns. In addition to our standard powder coated galvanized steel construction, Micronfilter can also stainless steel construction for other applications such as washer filtration, electro-plating line filtration or many other special applications.

micronfilter.it