

Micronfilter Evotech

Gestione sicura,
semplice e economica

Un depuratore
affidabile e ecologico

Alto rendimento
in spazi contenuti

Safe, simple and economical
management

A reliable and eco-friendly
filter bed

High performance in small
spaces

μ

filtering solutions

μ

Qui in Micronfilter siamo convinti che creare qualcosa di nuovo sia una responsabilità enorme. Per questo ogni nostro prodotto è progettato, realizzato, testato e venduto nel più assoluto rispetto delle più avanzate regole e leggi locali e internazionali, con particolare attenzione alla salute dei nostri lavoratori, alla protezione dell'ambiente, a politiche produttive sostenibili, basate sui diritti, sull'informazione e sulla trasparenza di ogni nostra azione.

Here at Micronfilter we are profoundly convinced that creating something new is a huge responsibility. This is the reason why each of our products is designed, manufactured, tested and sold in the respect of the most advanced local and international rules and laws, with particular attention to the health of our workers and to the protection of the environment.

Micronfilter

ITALY Headquarter

Via Agnelli, 26 - 10040
Leini - Turin, Italy
Fax +39 (0) 11 982 2020
Tel. +39 (0) 11 970 2830

micronfilter.it

MICRONFILTER in Deutschland

Am Gelicht 17
35279 Neustadt (Hessen) - DEUTSCHLAND
Tel. +49 (0) 6692 2021 914
Fax +49 (0) 6692 2021 920

micronfilter.de

MICRONFILTER in USA

19121 Marketplace Avenue, Bldg. 1, Suite 165
Kyle, TX 78640 - USA
Phone +1 737 704 5785

micronfilter.it

Ogni nostro prodotto è interamente realizzato in Italia, con passione, creatività e precisione.
Every Micronfilter product is proudly Made in Italy with all our passion, creativity and precision.

Evotech

soluzione economica per la
filtrazione dei lubrorefrigeranti

low-cost solution
for coolant filtration



focus

Filtrazione dai 30 ai 60 micron

Portata da 40 a 300 l/min.

Riduzione del consumo di media filtrante

Attenzione allo smaltimento dei rifiuti

features

Filtration from 30 to 60 microns

Flow rate from 40 to 300 l/min (10-80 gpm)

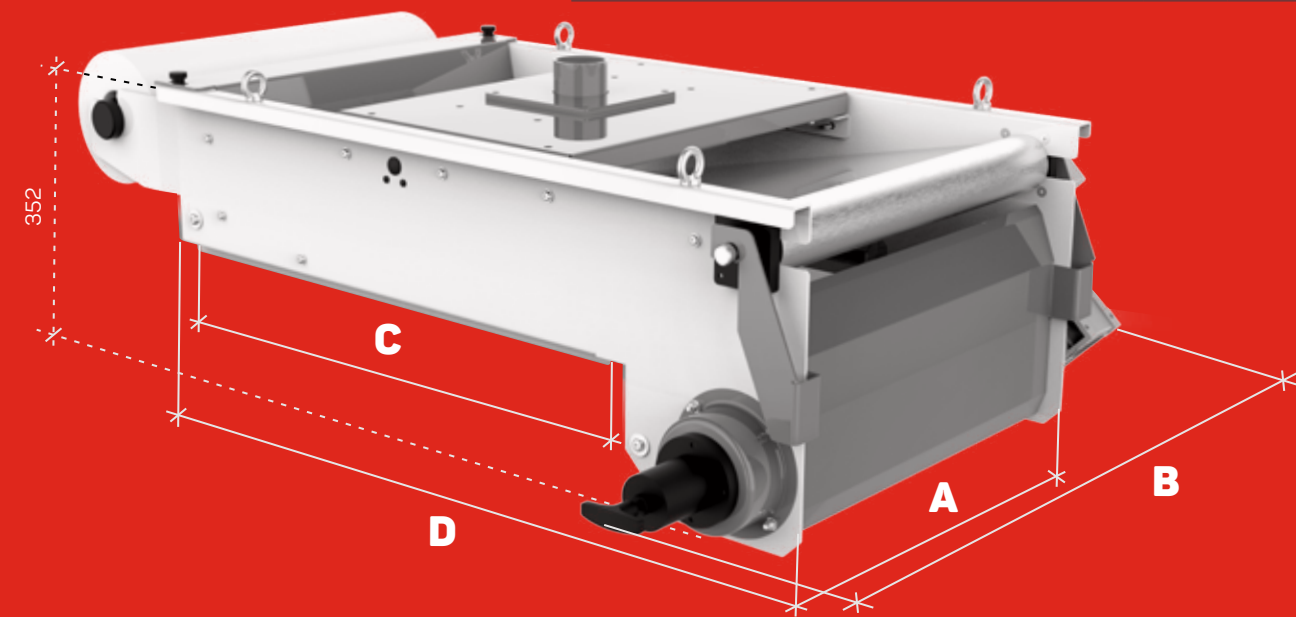
Reduced consumption of filter media

Care for waste disposal

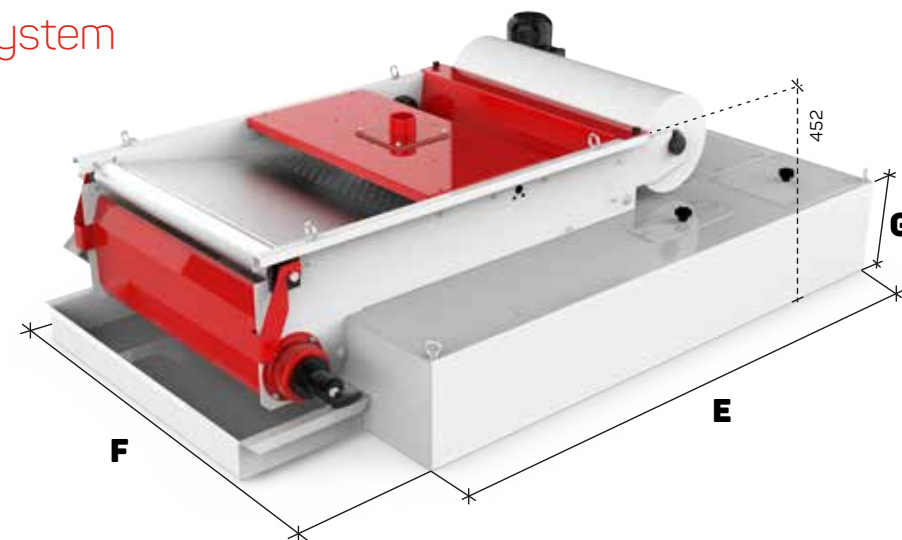
Micronfilter
FILTERING SOLUTIONS

Dimensioni principali filtro Filter main dimensions

Model	Emulsion Flow Rate (l/min.)	Neat Oil Flow Rate (l/min.)	A (mm.)	B (mm.)	C (mm.)	D (mm.)	Gear-motor power (kW)	Weight (Kg.)
Evo300	40	20	300	651	440	895	0.12	35
Evo500	80	40	500	848	690	1145	0.12	45
Evo700	120	60	700	1046	840	1295	0.12	52
Evo1000	180	90	1000	1350	990	1445	0.12	70
Evo1200	240	120	1200	1550	1040	1495	0.12	75
Evo1500	300	150	1500	1850	1170	1625	0.12	90

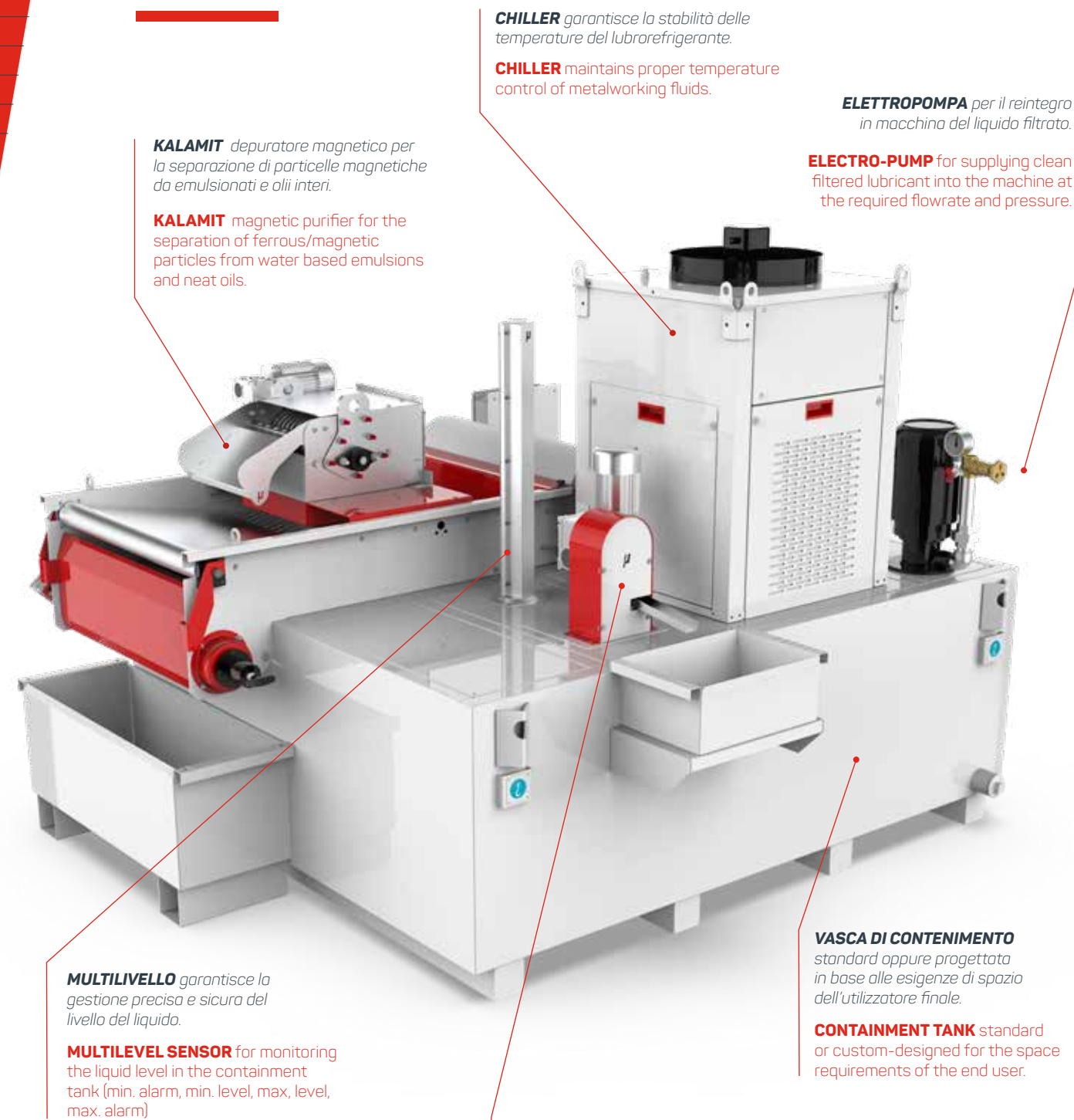


Impianto Complete System



Model	E (mm.)	F (mm.)	G (mm.)	Tank Gross Capacity (liters)	Pump Power (kW)	Pump Flow Rate (litres/min)	Pump Pressure (Bar)	Gear-Motor Power (kW @ 50/60Hz)	Weight (Kg)
Evo300	700	760	250	130	0,09	40	0,3	0,12	75
Evo500	995	955	250	230	0,25	80	0,2	0,12	105
Evo700	1490	1250	250	450	0,37	120	0,5	0,12	160
Evo1000	1490	1620	250	590	0,55	180	0,6	0,12	200
Evo1200	1490	2050	250	760	0,75	240	0,1	0,12	250
Evo1500	1490	2180	300	800	0,75	300	0,2	0,12	300

Accessori Options



KALAMIT depuratore magnetico per la separazione di particelle magnetiche da emulsionati e olii interi.
KALAMIT magnetic purifier for the separation of ferrous/magnetic particles from water based emulsions and neat oils.

CHILLER garantisce la stabilità delle temperature del lubrificante.
CHILLER maintains proper temperature control of metalworking fluids.

ELETTROPOMPA per il reintegro in macchina del liquido filtrato.

ELECTRO-PUMP for supplying clean filtered lubricant into the machine at the required flowrate and pressure.

MULTILIVELLO garantisce la gestione precisa e sicura del livello del liquido.

MULTILEVEL SENSOR for monitoring the liquid level in the containment tank (min. alarm, min. level, max. level, max. alarm)

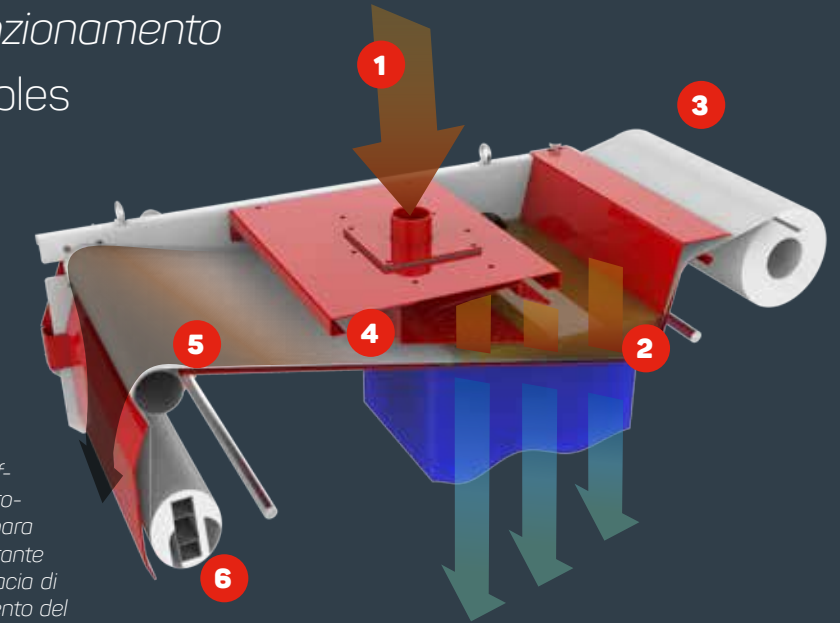
DISOLEATORE separatore di olio dal lubrificante dotato di vaschetta di raccolta a parte per lo smaltimento dei residui di olio macchina.

OIL SKIMMER for separation of tramp oil from water based emulsion coolants. It is equipped with a separate collection tray for oil disposal.

VASCA DI CONTENIMENTO standard oppure progettata in base alle esigenze di spazio dell'utilizzatore finale.

CONTAINMENT TANK standard or custom-designed for the space requirements of the end user.

Schema di funzionamento Working principles



Il liquido inquinato (1) viene convogliato e distribuito uniformemente nella zona di accumulo del filtro (2). Si crea, quindi, una conca in cui il liquido è costretto a passare attraverso il tessuto per effetto della gravità. Mediante questo processo, il particolato inquinante si separa dal liquido e si deposita sul media filtrante (3) intensificando ulteriormente l'efficacia di filtrazione. Con il progressivo intasamento del tessuto si genera un innalzamento del livello di liquido che, sollevando l'apposito galleggiante (4), fa commutare un interruttore di prossimità segnalando così il totale intasamento del filtro. Il segnale dà il consenso all'azionamento del motoriduttore per il trascinamento del tessuto filtrante, azione che comporta l'abbassamento del livello di liquido nella conca per via della sostituzione del tessuto esausto con tessuto nuovo. Il tessuto esausto viene separato dalla morschia mediante raschiamento (5) e ribobinato sull'aspo (6), agevolando così la differenziazione dei rifiuti e riducendo i costi di smaltimento.

The contaminated liquid (1) flows and spreads evenly into the filter bed (2). As the fluid flows into the filter it is forced to pass through the filter media by gravity. This process separates the contaminating solids from the liquid and deposits them on the filter media (3), further enhancing the filtration efficiency. When the progressive accumulation of solids clogs the filter media and the liquid can no longer flow through the filter media, the liquid level rises together with the float (4), which activates a proximity switch. The proximity switch activates the gearmotor and the filter media is advanced forward. As the fabric moves forward, a scraper (5) separates the dirty fabric from the sludge and is rewinded on the reel (6), thus facilitating the separation of solid waste and reducing disposal costs.



Innovazione tecnologica dei depuratori in primo piano. Sempre al passo con lo sviluppo tecnologico dei costruttori di macchine utensili.

Technological innovation first. As a manufacturer of quality filtration systems for metalworking lubricants, the Micronfilter group is a proud supplier of filtration systems for all machine tools.

Depuratori personalizzati
Il fattore chiave del successo di Micronfilter è lo sviluppo di sistemi di filtrazione personalizzati.

Personalized purifiers. The key to Micronfilter's success is our philosophy that not all applications can use an off the shelf standard product, we pride ourselves in customizing filtration solutions for the customers application.

Complete assistance for each purifier.
Micronfilter is focused on providing top notch Customer Service with every filter system we sell.

Scegli Micronfilter EVOTECH

I depuratori "Evotech" consentono una gestione semplificata ed economica della filtrazione del lubrificante all'interno di un'azienda.
Sono indicati per tutte le macchine utensili per la lavorazione dei metalli, per la filtrazione di emulsionati e olii interi (aventi una viscosità massima di 20° cSt a 40°C) e per portate che variano da 40 a 300 lt/min in funzione dell'inquinante presente in sospensione, del fluido da processare e del tessuto filtrante desiderato.

About the Micronfilter EVOTECH

"Evotech" filter beds allow for a simple and economical management of coolant filtration inside all metal working companies. They are suitable for all metalworking machine tools, for the filtration of emulsified and neat oils (with a maximum viscosity of 20° cSt at 40°C) and for flow rates varying from 40 to 300 l/min (10 - 80 gpm) depending on the solids present in suspension, the fluid to be processed and the required filtering fabric.

Maggiori informazioni e schemi tecnici quotati sono sempre disponibili sul sito.

More info and detailed technical sheets are always available and updated on our website.

micronfilter.it